



**订购信息:**

型号	HEX-3144S	工作温度	-40~85℃	封装	TO-92S	包装	1000 只/袋
----	-----------	------	---------	----	--------	----	----------

**概述** HEX-3144S霍尔开关电路是为了适用客户低成本高性能要求开发生产的系列产品，其应用领域广泛，性能可靠稳定。电路内部由反向电压保护器、电压调整器，霍尔电压发生器，差分放大器，史密特触发器和集电极开路输出极组成，能将变化的磁场讯号转换成数字电压输出。



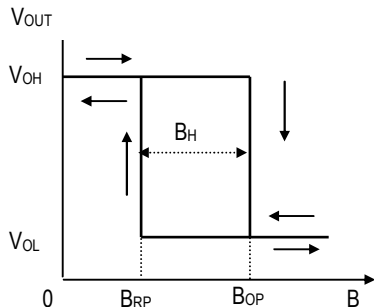
**产品特点:** 产品一致性好、灵敏度可按照客户要求定制、电路可和各种逻辑电路直接接口  
**可实现功能:** 无触点开关、位置检测、速度检测、流量检测

**典型应用领域:** 直流无刷电机、家用电器、缝纫设备、纺织机械、编码器、安全报警装置等自动化控制领域

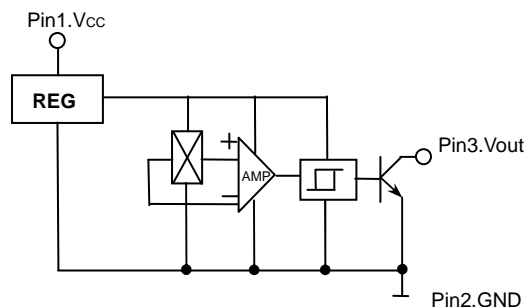
**极限参数:** (T<sub>A</sub>=25℃)

电源电压 V <sub>CC</sub> .....	4.5-24V	输出负载电流 I <sub>O</sub> .....	25mA
工作温度范围 T <sub>A</sub> .....	-40~85℃	贮存温度范围 T <sub>S</sub> .....	-55~150℃

**磁电转换特性图:**



**功能方框图:**



**电特性:** T<sub>A</sub>=25℃

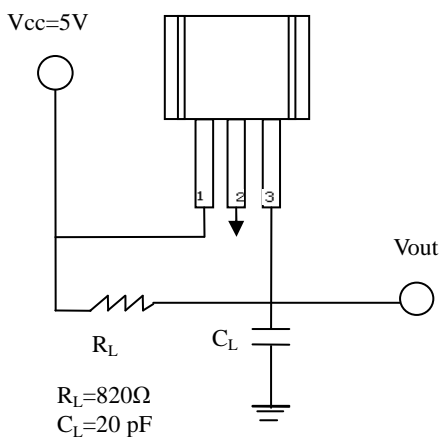
参 数	符号	测试条件	量 值			单 位
			最小	典型	最大	
电源电压	V <sub>CC</sub>		4.5	-	24	V
输出低电平电压	V <sub>OL</sub>	V <sub>CC</sub> =4.5V, R <sub>L</sub> =2KΩ, B≥B <sub>OP</sub>	-	200	400	mV
输出漏电流	I <sub>OH</sub>	V <sub>out</sub> =V <sub>CCmax</sub> , B≤B <sub>RP</sub>	-	1.0	10	μA
电源电流	I <sub>CC</sub>	V <sub>CC</sub> =V <sub>CCmax</sub> OC 开路	-	3	5	mA
输出上升时间	t <sub>r</sub>	V <sub>CC</sub> =12V, R <sub>L</sub> =820Ω, C <sub>L</sub> =20pF	-	0.12	1.20	μS
输出下降时间	t <sub>f</sub>	V <sub>CC</sub> =12V, R <sub>L</sub> =820Ω, C <sub>L</sub> =20pF	-	0.14	1.40	μS



磁特性: ( $V_{CC}=4.5\sim 24V$ )  $1mT=10GS$

参数	符号	量 值			单 位
		最小	典型	最大	
工作点	$B_{OP}$	-	-	18	mT
释放点	$B_{RP}$	2	-	-	mT
回 差	$B_H$	6	-	8	mT

测试电路:



管腿说明: 1.电源 2.地 3.输出

使用注意:

- 1) 安装时要尽量减小施加到电路外壳或引线上的机械应力。
- 2) 焊接温度要低于  $260^{\circ}C$ , 时间小于 3 秒。
- 3) 电路为 OC 输出, 需要在 1、3 腿 (电源与输出) 之间加一上拉电阻。上拉电阻的阻值与工作电压、通过电路的电流有关。

外型尺寸图:

